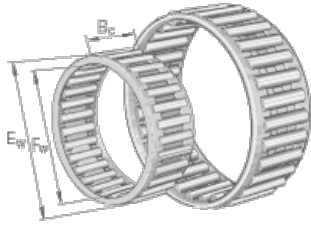
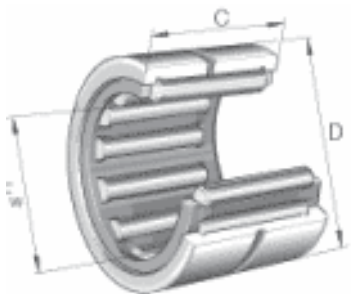
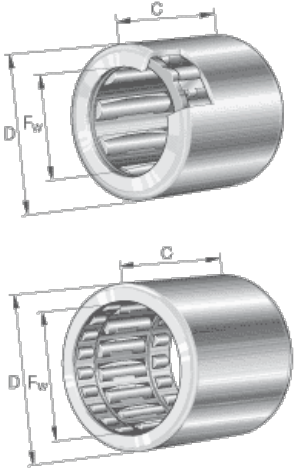
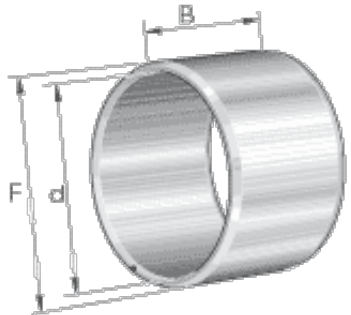
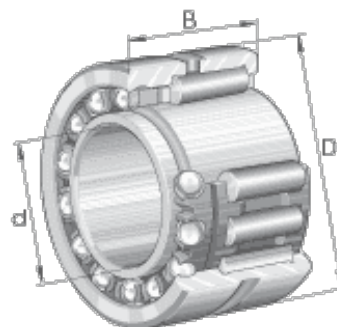
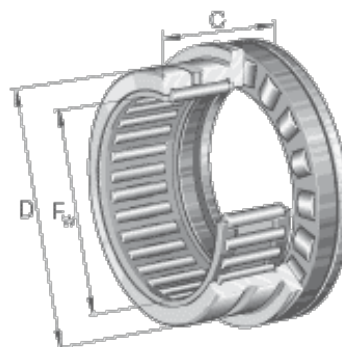


<p><b>INA Gabbie a rullini K</b></p>	
<p><b>INA Astucci a rullini HK, Astucci a rullini con fondello BK</b></p>	
<p><b>Cuscinetti a rullini serie massiccia tipo:</b></p> <p><b>NK, NKS RNA49, RNA48, RNA69..-ZW, RNA49..-RSR, RNA49..-2RSR, NKI, NKIS, NA49, NA48, NA69..-ZW, NA49..-RSR, NA49..-2RSR, NAO, NAO..-ZW-ASR1, RNAO, RNAO..-ZW-ASR1, NCS.</b></p>	
<p><b>Ruote libere tipo:HF (6 – 35 con molle in acciaio), HF..-KF (3 – 10 con molle in plastica), HF..-KFR (3 – 8 con molle in plastica, zigrinatura), HF..-R (6 – 8 con molle in acciaio, zigrinatura), HFL (6 – 35 con cuscinetto a strisciamento o volvente, molle in acciaio), HFL..-KF (3 – 8 con cuscinetto a strisciamento o volvente, molle in plastica), HFL..-KFR (3 – 8 con cuscinetto a strisciamento o volvente, molle in plastica, zigrinatura), HFL..-R</b></p>	
<p><b>Anelli interni tipo:IR, IR..-IS1, LR (rettificato)</b></p>	

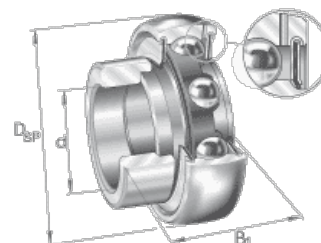
**Cuscinetti combinati radiali a rullini e assiali a sfere a contatto obliquo NKIA e NKIB, cuscinetti NKX**



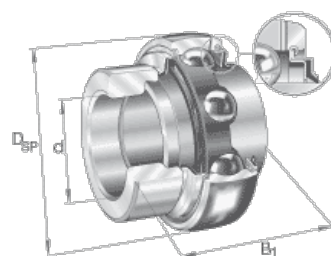
**Cuscinetti combinati radiali a rullini e assiali a rulli cilindrici NKXR o assiali a sfere seie NKX**



**INA Cuscinetti con anello di bloccaggio GRAE..-NPP-B –RALE..-NPP-B**



**INA Cuscinetti con anello di bloccaggio GE..-KRR-B  
fissaggio mediante collare eccentrico, tenute R ad entrambi i lati**

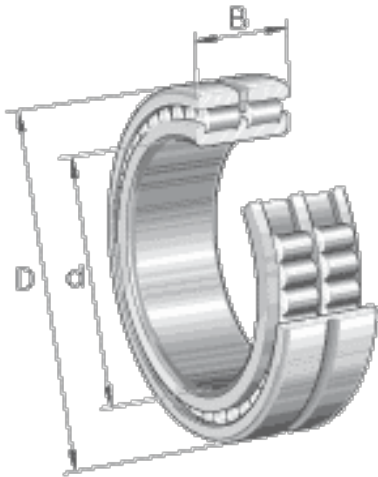


**INA Cuscinetti a rulli cilindrici SL0248  
cuscinetto mobile, a due corone, a pieno riempimento di rulli, serie 48**

	d	D	B	
	m	m	m	
	m	m	m	

SL02 4830	1 5 0	1 9 0	4 0
SL02 4832	1 6 0	2 0 0	4 0
SL02 4834	1 7 0	2 1 5	4 5
SL02 4836	1 8 0	2 2 5	4 5
SL02 4838	1 9 0	2 4 0	5 0
SL02 4840	2 0 0	2 5 0	5 0
SL02 4844	2 2 0	2 7 0	5 0
SL02 4848	2 4 0	3 0 0	6 0
SL02 4852	2 6 0	3 2 0	6 0
SL02 4856	2 8 0	3 5 0	6 9

SL024 844	22 0	270	50
SL024 848	24 0	300	60
SL024 852	26 0	320	60
SL024 856	28 0	350	69
SL024 860	30 0	380	80
SL024 864	32 0	400	80
SL024 868	34 0	420	80
SL024 872<	36 0	440	80
SL024 876	38 0	480	100
SL024 880	40 0	500	100



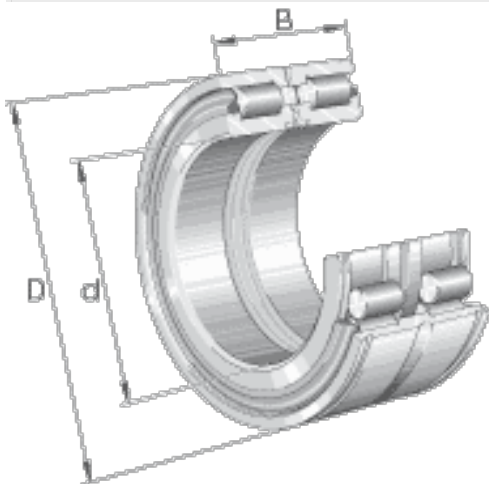
**INA Cuscinetti a rulli cilindrici SL04..-PP**  
 cuscinetto fisso, a due corone, a pieno riempimento di rulli, serie leggera, con  
 gole per anelli elastici, tenute a labbro ad entrambi i lati

	d mm	D mm	B mm
SL 045 004 -	20	42	30
SL 045 005 -	25	47	30
SL 045 006 -	30	55	34
SL 045 007 -	35	62	36
SL 045 019 -	95	145	67
SL 045 020 -	100	150	67
SL 045 022 -	110	170	80
SL 045 024 -	120	180	80
SL 045 026 -	130	200	95
SL 045 -	140	210	95

SL 045 008 -	40	68	38
SL 045 009 -	45	75	40
SL 045 010 -	50	80	40
SL 045 011 -	55	90	46
SL 045 012 -	60	95	46
SL 045 013 -	65	100	46
SL 045 014 -	70	110	54
SL 045 015 -	75	115	54
SL 045 016 -	80	125	60

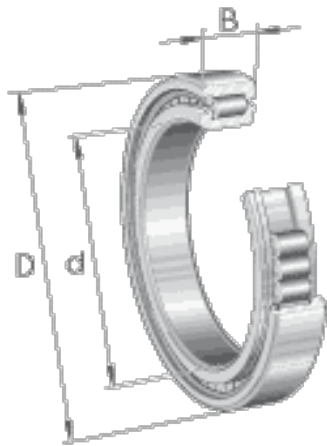
028 -	140	210	99
SL 045 030 -	150	225	100
SL 045 032 -	160	240	109
SL 045 034 -	170	260	122
SL 045 036 -	180	280	136
SL 045 038 -	190	290	136
SL 045 040 -	200	310	150
SL 045 044 -	220	340	160
SL 045 048 -	240	360	160

SL 045 017 -	85	130	60	SL 045 052 -	260	400	190
SL 045 018 -	90	140	67	SL 045 056 -	280	420	190
				SL 045 060 -	300	460	218

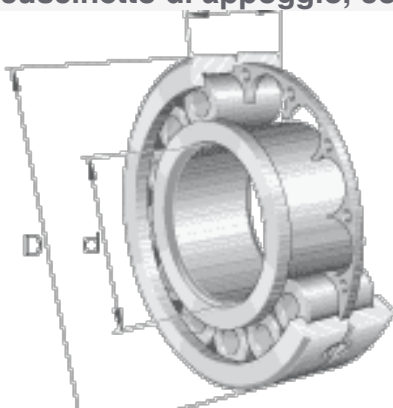


**INA Cuscinetti a rulli cilindrici SL1818**  
cuscinetto di appoggio, a pieno riempimento di rulli, serie 18

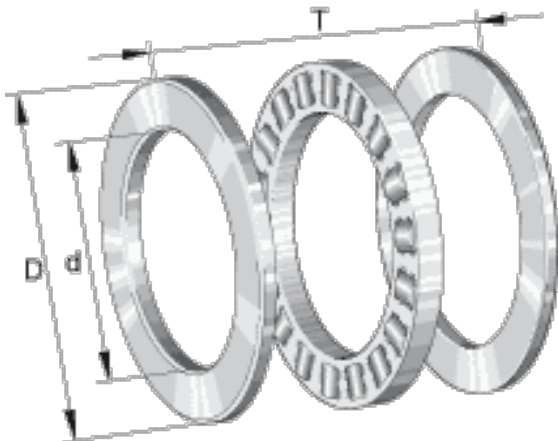
	d mm	D mm	B mm				
SL 181 840	200	250	24		SL 181 872 -E	360	440 38
SL 181 844	220	270	24		SL 181 876 -E	380	480 46
SL 181 848 -	240	300	28		SL 181 880 -E	400	500 46
SL 181 852 -	260	320	28		SL 181 884 -E	420	520 46
SL 181 856 -	280	350	33		SL 181 888 -E	440	540 46
SL 181 860 -	300	380	38		SL 181 892 -E	460	580 56
SL 181 864 -	320	400	38		SL 181 896 -E	480	600 56
SL 181 868 -	340	420	38		SL 181 8/5 00-	500	620 56



**INA Cuscinetti a rulli cilindrici LSL1923**  
cuscinetto di appoggio, con gabbia a disco, serie 23

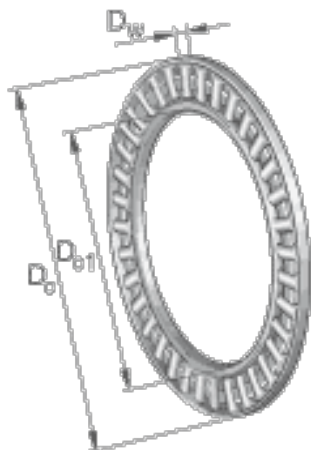


**INA Cuscinetti assiali a rulli cilindrici 811** formati da gabbia K, ralla GS e WS

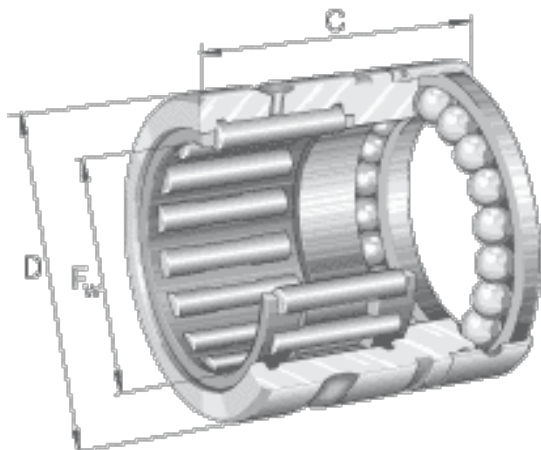


**Gabbie assiali a rullini AXK**





Cuscinetti combinati radiali a rullini ed assiali a sfere NX

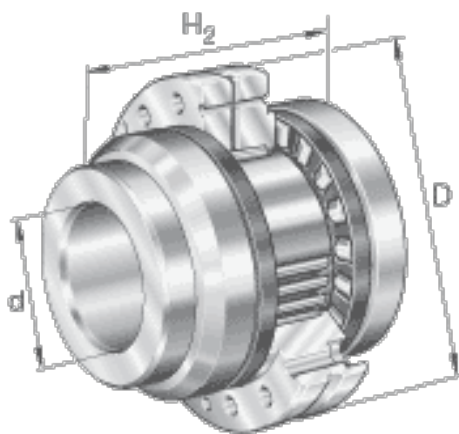
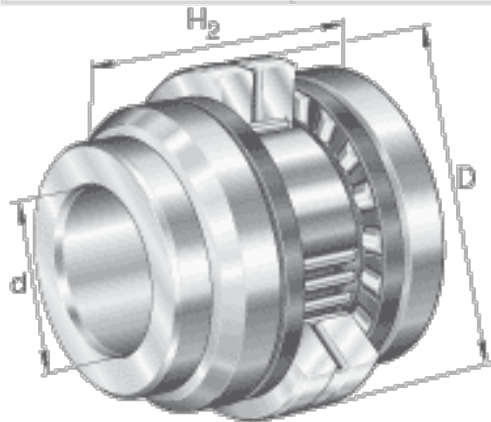


INA Cuscinetti combinati, a rullini e assiali a rulli cilindrici ZARN..-L

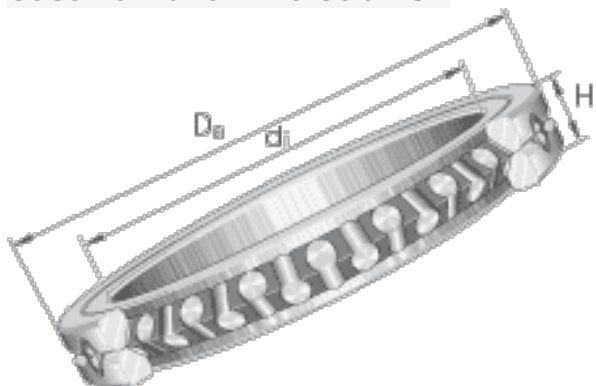
	d mm	D mm	H mm
ZARN1545-TV	15	45	40
ZARN1747-TV	17	47	43
ZARN2052-TV	20	52	46
ZARN2062-TV	20	62	60
ZARN2557-TV	25	57	50

ZARN2572-TV	25	72	60
ZARN3062-TV	30	62	50
ZARN3080-TV	30	80	66
ZARN3570-TV	35	70	54
ZARN3585-TV	35	85	66
ZARN4075-TV	40	75	54
ZARN4090-TV	40	90	75
ZARN4580-TV	45	80	60
ZARN45105-TV	45	105	82
ZARN5090-TV	50	90	60
ZARN50110-TV	50	110	82
ZARN55115-TV	55	115	82
ZARN60120-TV	60	120	82
ZARN65125-TV	65	125	82
ZARN70130-TV	70	130	82

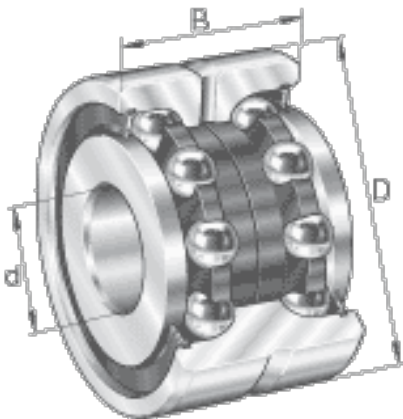
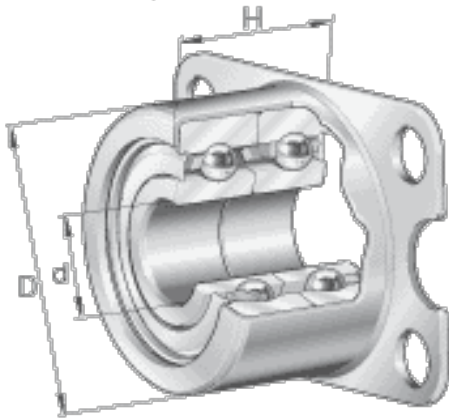
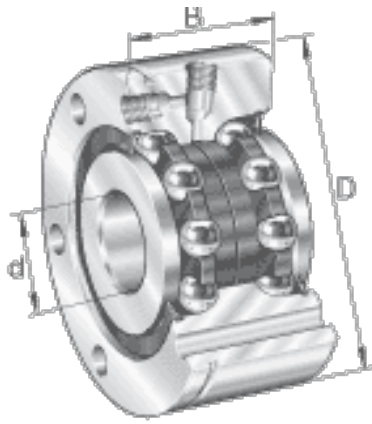
ZARN75155-TV	75	155	100
ZARN90180-TV	90	180	110



### Cuscinetti a rulli incrociati SX

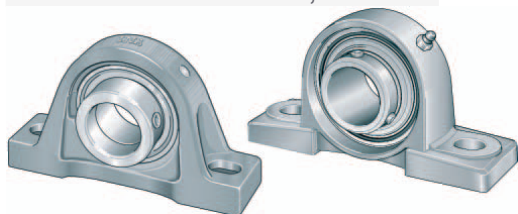


Cuscinetti e supporti per viti a ricircolazione tipo: ZKLN..-2Z, ZKLN..-2RS, ZKLN..-2RS-PE, ZKLN..-2RS-2AP, ZKLF..-2Z, ZKLF..-2RS, ZKLF..-2RS-PE, ZKLF..-2RS-2AP, ZKLR..-2Z, ZKLR..-2RS, ZKLFA..-2Z, ZKLFA..-2RS, DKLFA..-2RS

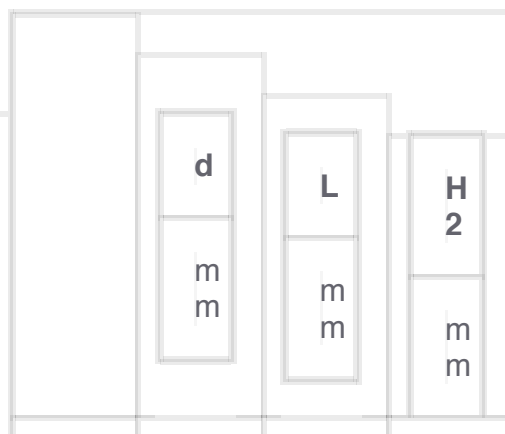


### Supporti ritzi LASE

alloggiamento in ghisa grigia,  
cuscinetto con anello di bloccaggio  
con collare eccentrico, tenuta L



SE 20- N	20	130	64
LA SE 25- N	25	130	70
LA SE 30- N	30	158	82
LA SE 35- N	35	163	93
LA SE 40- N	40	179	99
LA SE 45	45	192	107
LA SE 50- N	50	200	115



### Supporti ritzi PASE

alloggiamento in ghisa grigia,  
cuscinetto con anello di bloccaggio  
con collare eccentrico, tenuta P



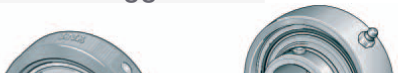
PA SE 12	12	125	57
PA SE 15	15	125	57
PA SE 17	17	125	57
PA SE 20- N	20	130	64
PA SE 25- N	25	130	70
PA SE 30- N	30	158	82
PA SE 35- N	35	163	93
PA SE 40- N	40	179	99
PA SE 45	45	192	107
PA SE	50	200	115

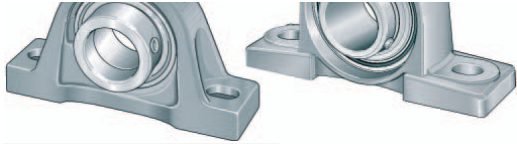
50-N	50	200	115
PA SE 55	55	222	124,5
PA SE 60-N	60	240	140

	d m m	L m m	H 2 m m
PA SE Y12	12	125	57
PA SE Y15	15	125	57
PA SE Y17	17	125	57
PA SE Y20-N	20	130	64
PA SE Y25-N	25	130	70

Supporti ritzi PASEY

alloggiamento in ghisa grigia,  
cuscinetto con anello di bloccaggio e  
grani di fissaggio nell'a





nello interno, tenuta

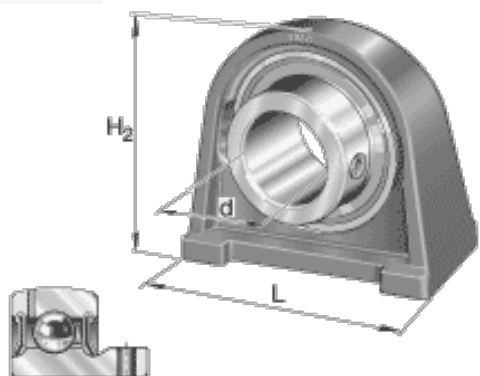
PA SE Y30 -N	30	158	82
PA SE Y35 -N	35	163	93
PA SE Y40 -N	40	179	99
PA SE Y45	45	192	107
PA SE Y50 -N	50	200	115
PA SE Y60 -N	60	240	140

	<div style="border: 1px solid black; padding: 5px; margin: 0 auto; width: 40px;">d</div> <div style="border: 1px solid black; padding: 5px; margin: 0 auto; width: 40px;">m m</div>	<div style="border: 1px solid black; padding: 5px; margin: 0 auto; width: 60px;">L</div> <div style="border: 1px solid black; padding: 5px; margin: 0 auto; width: 60px;">m m</div>	<div style="border: 1px solid black; padding: 5px; margin: 0 auto; width: 40px;">H 2</div> <div style="border: 1px solid black; padding: 5px; margin: 0 auto; width: 40px;">m m</div>
PS HE Y12	12	63	57



### Supporti ritti PSHEY

alloggiamento in ghisa grigia,  
cuscinetto con anello di bloccaggio e  
grani di fissaggio nell'anello interno,  
tenuta P

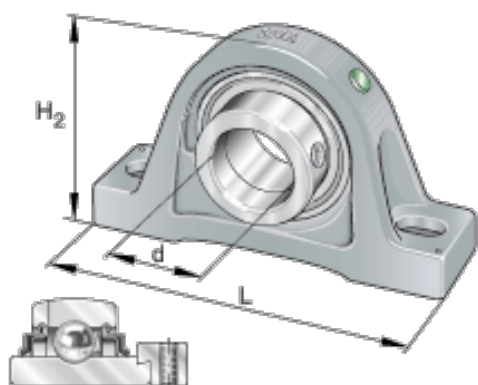


PS HE Y15	15	63	57
PS HE Y17	17	63	57
PS HE Y20 -N	20	65	64
PS HE Y25 -N	25	70	70
PS HE Y30 -N	30	98	82
PS HE Y35 -N	35	103	93
PS HE Y40 -N	40	116	99
PS HE Y45	45	120	107
PS HE Y50 -N	50	135	115



alloggiamento in ghisa grigia,  
cuscinetto con anello di bloccaggio e  
grani di fissaggio nell'anello interno,  
tenuta R

Supporti ritti RASE = alloggiamento  
in ghisa grigia, cuscinetto con anello  
di bloccaggio con collare eccentrico,  
tenuta R



SE Y30 -N	30	158	82
RA SE Y35 -N	35	163	93
RA SE Y40 -N	40	179	99
RA SE Y45	45	192	107
RA SE Y50 -N	50	200	115
RA SE Y55	55	222	124 ,5
RA SE Y60 -N	60	240	140
RA SE Y65 -21 4	65	260	156
RA SE Y70	70	260	156
RA			

SE Y75	75	265	164
RA SE Y80	80	290	175
RA SE Y90	90	330	200

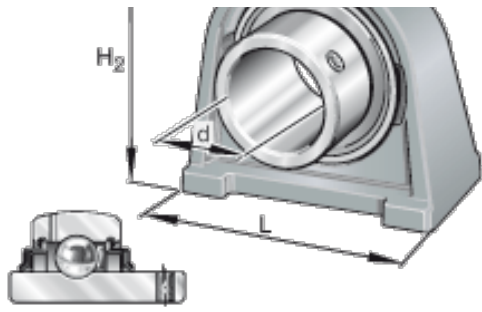
	d m m	L m m	H 2 m m
RS HE Y15	15	63	57
RS HE Y17	17	63	57
RS HE Y20 -N	20	65	64
RS HE Y25 -N	25	70	70
RS HE Y30 -N	30	98	82

### Supporti ritti RSHEY

alloggiamento in ghisa grigia, cuscinetto con anello di bloccaggio e grani di fissaggio nell'anello interno, tenuta

RRSHE = alloggiamento in ghisa grigia, cuscinetto con anello di bloccaggio con collare eccentrico, tenuta R



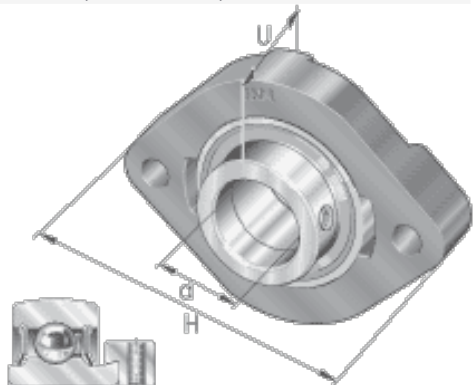


RS HE Y35 -N	35	103	93
RS HE Y40 -N	40	116	99
RS HE Y45	45	120	107
RS HE Y50 -N	50	135	115
RS HE Y55	55	150	125
RS HE Y60 -N	60	150	140

### Unità di supporto FLCTE

supporti a flangia a due fori, ghisa grigia, collare eccentrico, tenuta P, non rilubrificabile

FLCTEY = supporti a flangia a due fori, ghisa grigia, , tenuta P, non rilubrificabile grani filettati nell'anello interno, tenuta P, non rilubrificabile



	d m m	H m m	U m m
FL CT E12	12	81	30, 5
FL CT E15	15	81	30, 5
FL CT E17	17	81	30, 5
FL CT E20	20	90, 5	33
FL CT E25	25	97	33, 4
FL CT E30	30	112, 5	38, 1
FL CT E35	35	126	41, 8
FL CT E40	40	150	46, 2

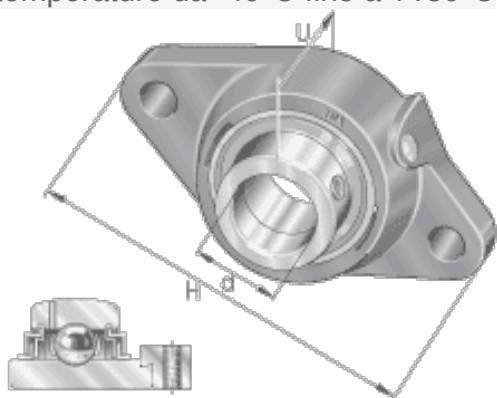
Unità di supporto GLCTE

supporti a flangia a due fori, ghisa grigia, anello di bloccaggio con collare eccentrico, tenuta P

	d m m	H m m	U m m
GL CT E12	12	81	30, 5
GL CT E15	15	81	30, 5
GL CT E17	17	81	30, 5
GL CT E20	20	90, 5	33
GL CT E25	25	97	33, 4
GL CT E30	30	112 ,5	38, 1
GL CT E35	35	126	41, 8
GL CT E40	40	150	46, 2

### Unità di supporto LCJT

supporti a flangia a due fori, ghisa grigia, anello di bloccaggio con collare eccentrico, tenuta L, temperature da -40°C fino a +180°C



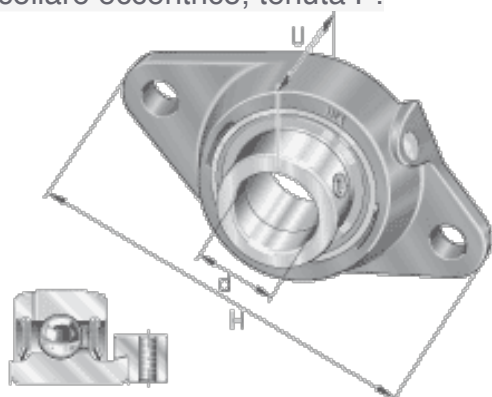
	d m m	H m m	U m m
LCJ T20 -N	20	112	45, 6
LCJ T25 -N	25	124	46
LCJ T30 -N	30	142	50, 2
LCJ T35 -N	35	155	53, 5
LCJ T40 -N	40	172	59, 1
LCJ T45	45	180	59, 1
LCJ T50 -N	50	190	66, 1

	d m m	H m m	U m m
--	-------------	-------------	-------------



### Unità di supporto PCFT

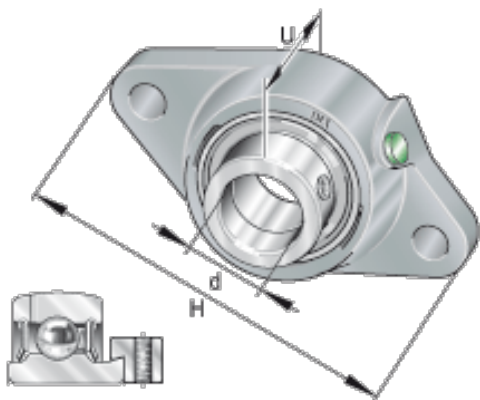
supporti a flangia a due fori, ghisa grigia, anello di bloccaggio con collare eccentrico, tenuta P.



	'''	m	''' m
PC FT1 2	12	99	32, 1
PC FT1 5	15	99	32, 1
PC FT1 7	17	99	32, 1
PC FT2 0	20	112	34
PC FT2 5	25	124	36
PC FT3 0	30	142	40
PC FT3 5	35	155	44, 9
PC FT4 0	40	172	51
PC FT4 5	45	180	51, 9
PC FT5 0	50	190	51, 9

### Unità di supporto PCJT

supporti a flangia a due fori, ghisa grigia, anello di bloccaggio con collare eccentrico, tenuta P



	d	H	U
	mm	mm	mm
PC JT1 2	12	99	39,1
PC JT1 5	15	99	39,1
PC JT1 7	17	99	39,1
PC JT2 0-N	20	112	42,5
PC JT2 5-N	25	124	42,5
PC JT3 0-N	30	142	46,7
PC JT3 5-N	35	155	50,5
PC JT4 0-N	40	172	56,7

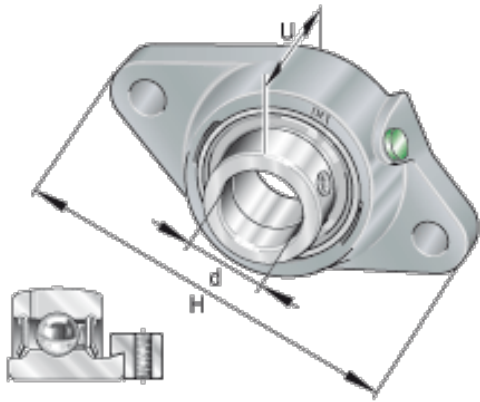
PC JT4 5	45	180	56, 7
PC JT5 0-N	50	190	60, 7
PC JT5 5	55	222	67, 4
PC JT6 0-N	60	238	73, 6

	<b>d</b> m m	<b>H</b> m m	<b>U</b> m m
RC JT1 7	17	99	40, 4
RC JT2 0-N	20	112	45, 6
RC JT2 5-N	25	124	46
RC JT3 0-N	30	142	50, 2
RC			50

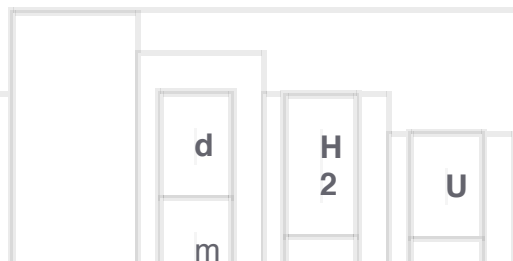
Unità di supporto RCJT

supporti a flangia a due fori, ghisa  
grigio, anello di bloccaggio con

griglia, anello di bloccaggio con collare eccentrico, tenuta R

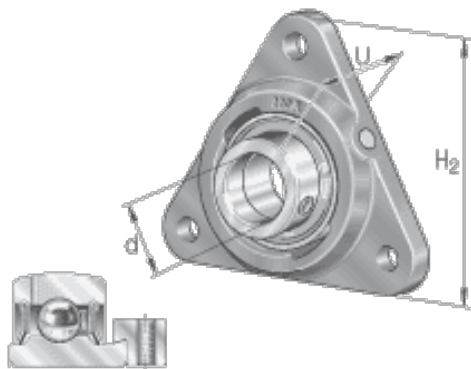


JT3 5-N	35	155	55, 5
RC JT4 0-N	40	172	59, 1
RC JT4 5	45	180	59, 1
RC JT5 0-N	50	190	66, 2
RC JT5 5	55	222	74, 6
RC JT6 0-N	60	238	80, 8
RC JT6 5-2 14	65	258	82, 6
RC JT7 0	70	258	82, 6
RC JT7 5	75	258	83, 6



### Unità di supporto PCFTR

supporti a flangia a tre fori, ghisa grigia, collare eccentrico, tenuta P



	m	m	m
PC FT R1 2	12	81	32, 1
PC FT R1 5	15	81	32, 1
PC FT R1 7	17	81	32, 1
PC FT R2 0	20	92	34
PC FT R2 5	25	97	36
PC FT R3 0	30	117	40
PC FT R3 5	35	128	45, 1
PC FT R4 0	40	137	51

PC  
FT  
R4  
5

45

150

51,  
9

PC  
FT  
R5  
0

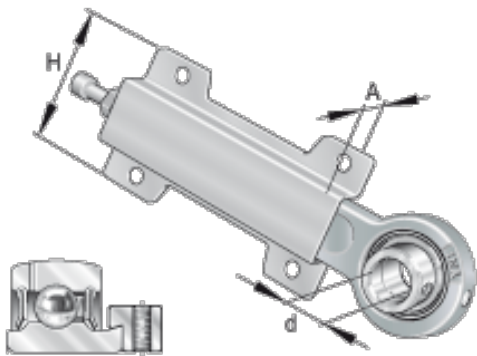
50

150

51,  
9

### Supporti registrabili PHUSE

alloggiamento in ghisa grigia e lamiera d'acciaio, cuscinetto con anello di bloccaggio con collare eccentrico, tenuta P



**d**

m  
m

**H**

m  
m

**A**

m  
m

PH  
US  
E25

25

103

28

PH  
US  
E30

30

103

28

PH  
US  
E35

35

103

28

PH  
US  
E40

40

130

36

PH  
US  
E50  
-N

50

130

36